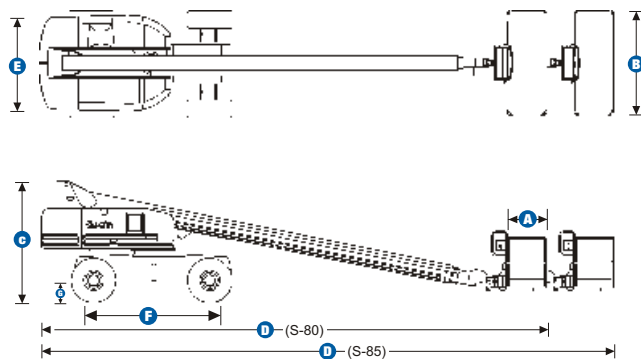


## Obediência às Normas

- ANSI A92.5
- CSA B354.4
- Obediência à CE
- AS 1418.10

## Especificações



## MODELOS

S<sup>TM</sup>-80S<sup>TM</sup>-85

## DIMENSÕES:

Altura máx. de trabalho*	26,4 m	27,7 m
Altura máx. da plataforma*	24,4 m	25,9 m
Alcance máx. horizontal	22,07 m	25,0 m
Alcance abaixo	3,05 m	4,19 m
<b>A</b> Comprimento da plataforma:		
Modelo de 6 pés	76 m	0,76 m
Modelo de 8 pés	1,8 m	1,8 m
<b>B</b> Largura da plataforma:		
Modelo de 6 pés	91 m	91 m
Modelo de 8 pés	2,4 m	2,4 m
<b>C</b> Altura – retraída	2,8 m	2,8 m
<b>D</b> Comprimento – retraída	11,4 m	12,4 m
Comprimento – transporte (lança retraída)	—	10,67 m
<b>E</b> Largura – eixos retraídos	2,4 m	2,4 m
eixos estendidos	3,07 m	3,07 m
<b>F</b> Comprimento entre eixos	2,74 m	2,74 m
<b>G</b> Altura em relação ao piso	28 cm	28 cm
Capacidade de elevação:		
Plataforma de 6 pés	272 kg	227 kg
Plataforma de 8 pés	227 kg	227 kg

## PRODUTIVIDADE:

Rotação da plataforma	160°	160°
Rotação da base	360° contínuos	360° contínuos
Balanço da base rotativa	1,12 m	1,12 m
Velocidade de acionamento - retraída	5,6 km/h	5,6 km/h
Velocidade de acionamento - elevada ou estendida	1,1 km/h	1,1 km/h
Capacidade de Inclinação ** - retraída		
Modelo 4x2	30%	30%
Modelo 4x4	45%	45%
Raio de giro – interno	3,25 m	3,25 m
Raio de giro – externo	7,0 m	7,0 m
Controles	12 V CC proporcional	12 V CC proporcional
Pneus - RT	385/65 D22.5	385/65 D22.5
Pneus – com sulcos (4x2 frontais)	12,5 l - 16 l	12,5 l - 16 l

## ALIMENTAÇÃO:

Fonte de alimentação

Motor a gasolina/LPG Ford LRG 425 EFI de 82 hp (61 kW)  
 Motor a diesel de 4 cilindros BF4L 2011 Deutz de 78 hp (58,1 kW)  
 Motor a diesel de 4 cilindros –Perkins 808C-33 de 63 hp (50 kW)

Unidade de alimentação auxiliar	12 V CC	12 V CC
Capacidade do tanque hidráulico	170 l	170 l
Capacidade do tanque de combustível	125 l	125 l
Peso***	15.141 kg	16.266 kg

O equivalente métrico da altura de trabalho adiciona 2 m à altura da plataforma. Em unidades inglesas, adiciona 6 pés à altura da plataforma.

\*\*A capacidade de inclinação aplica-se à condução em rampas. Consulte os detalhes relativos às classificações de rampas no Manual do Operador.

\*\*\* O peso irá variar, dependendo dos opcionais e/ou das normas nacionais.